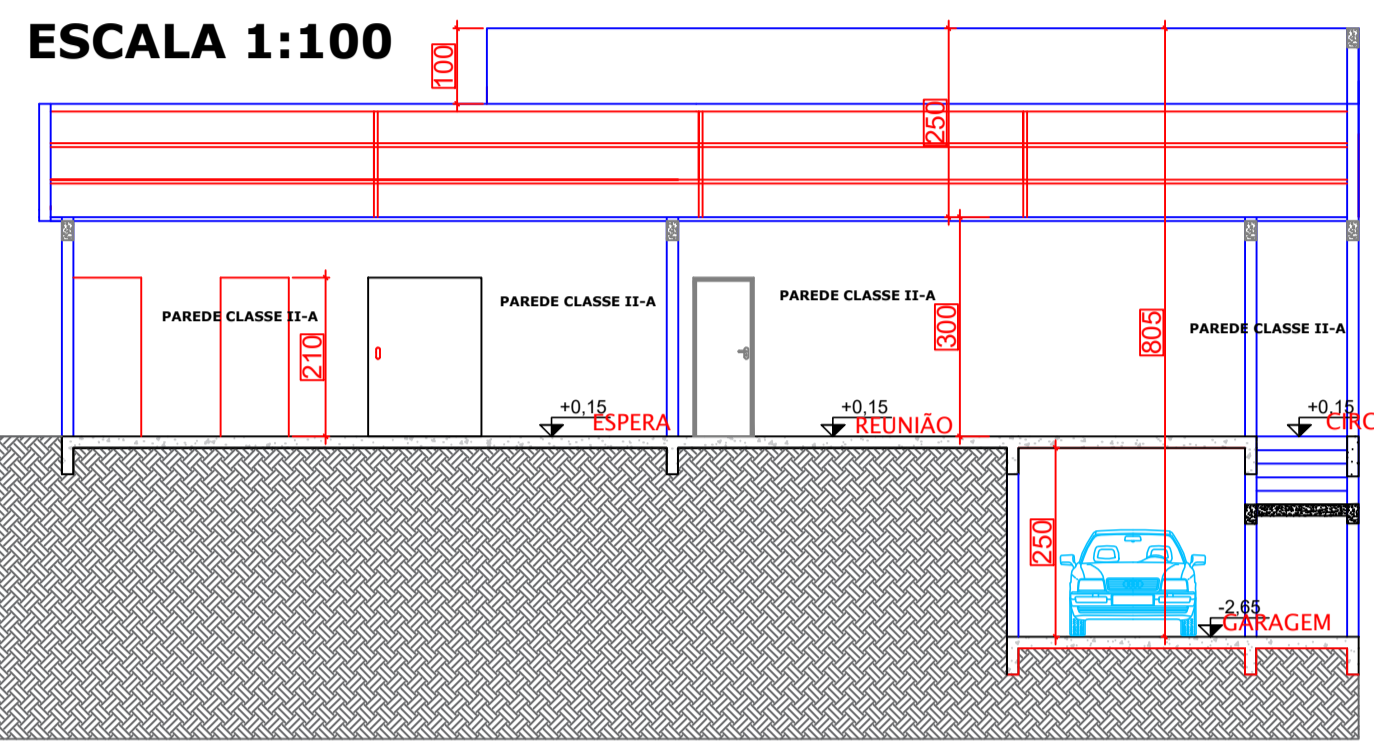
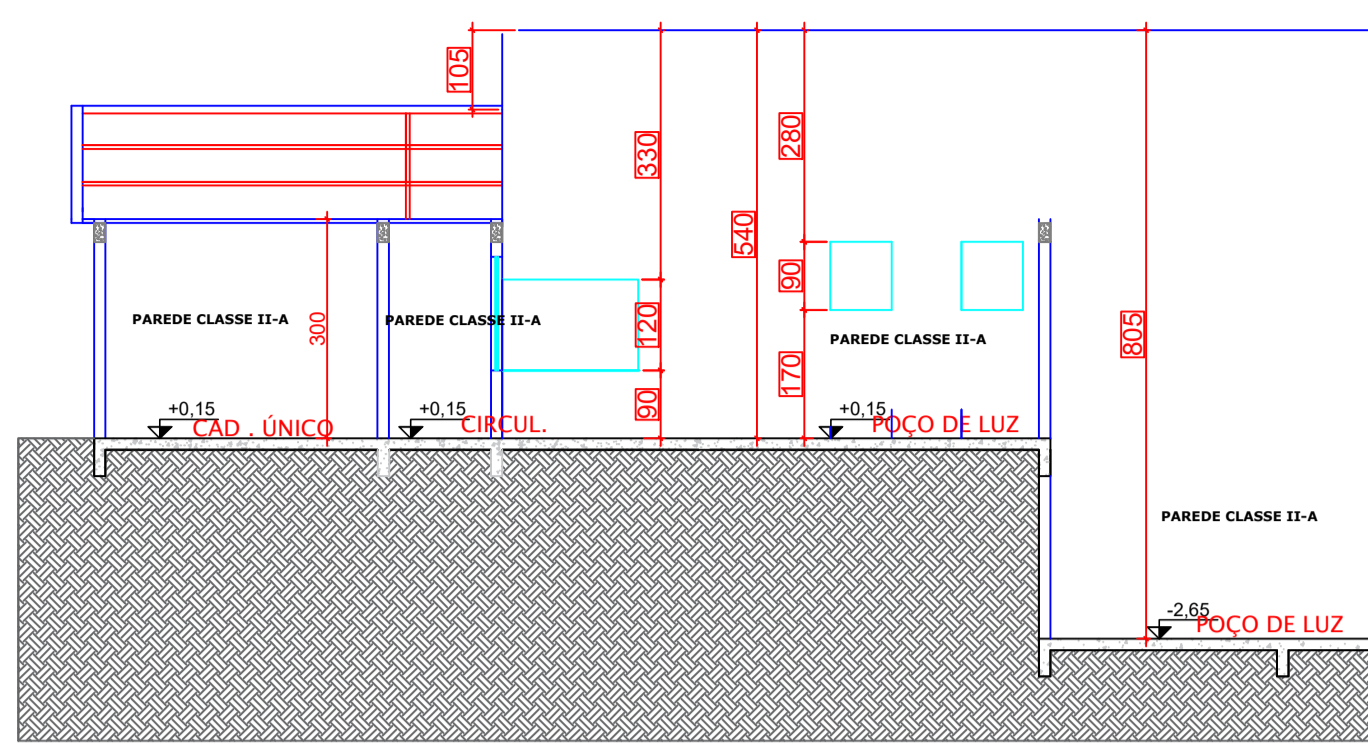


**CORTE B-B'**



**CORTE A-A'**

**ESCALA 1:100**



**CORTE C-C'**

**ESCALA 1:100**

Esta indicação está de acordo com o regulamento de segurança contra incêndio.

Placa de identificação: C22  
 Símbolo de Emergência NPT-011  
 Mensagem de Emergência NPT-016  
 Símbolo de Emergência NPT-020  
 Símbolo de Indicação NPT-021

Em caso de Emergência:  
 Ligue 193 - Corpo de Bombeiros  
 Ligue 190 - Polícia Militar

**Placa M1**  
35 x 50 cm

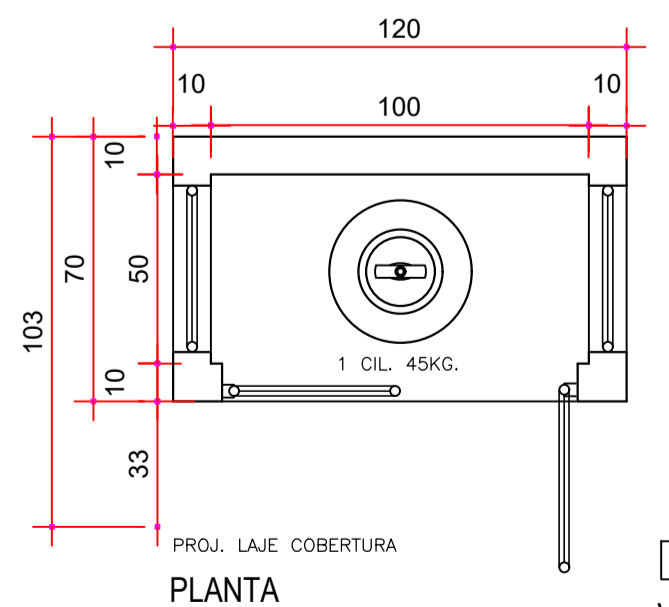
PLACA A SER INSTALADA NA ENTRADA PRINCIPAL DA EDIFICAÇÃO:  
 - Dimensões em cm: NBR 13434  
 - Fundo Verde - NBR 13434  
 - Letra Branca - Fotoluminescente - NBR 13434



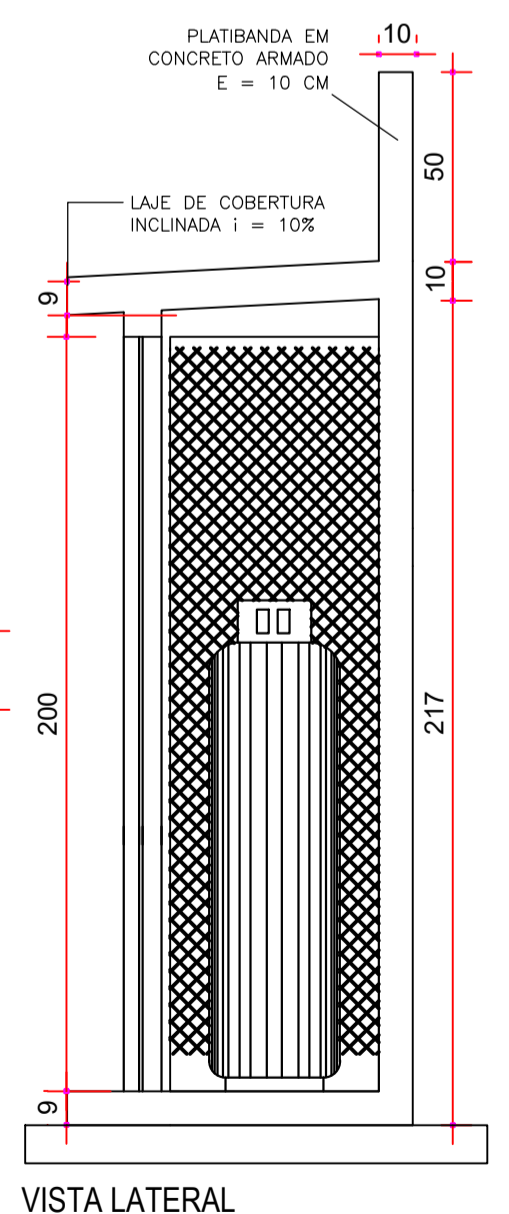
**PERIGO INFLAMAVEL**

**PROIBIDO FUMAR**

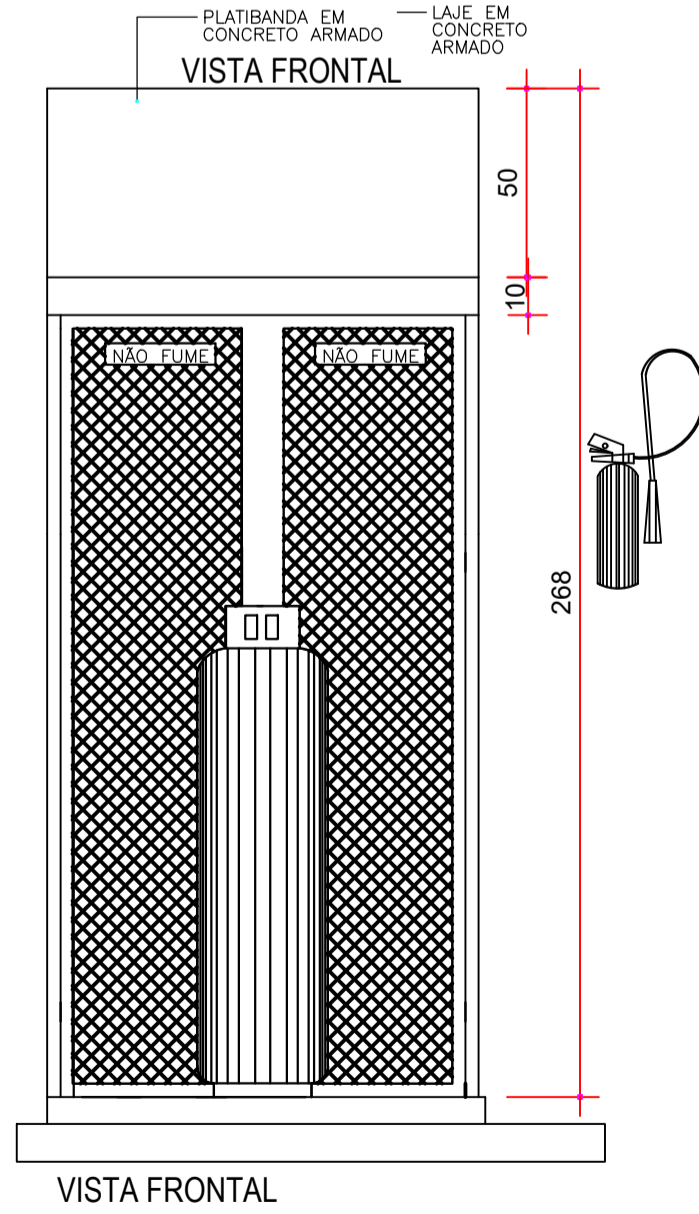
**DETALHE DAS PLACAS**  
 Obs: fixar nas portas - as letras devem ser maiores que 50 mm



PORTA DE ABRIR  
02 FOLHAS DE 40x140



VISTA LATERAL



VISTA FRONTAL

**CENTRAL GLP 01 P45**  
ESCALA 1:20

SINALIZAÇÃO DE EMERGÊNCIA - RESUMO GERAL DE PLACAS					
ROTAS DE FUGA - PLACAS LUMINESCENTES - QUADRADAS L=200mm / RETANGULARES L=400mm E H=200mm					
CÓDIGO	SÍMBOLO	QTDE	SIGNIFICADO	FORMA E COR	APLICAÇÃO
S1			SAÍDA DE EMERGÊNCIA	Símbolo: Retangular Fundo: Verde Pictograma: Fotoluminescente	Indicação do sentido (esquerda ou direita) de uma saída de emergência, especialmente para ser fixada em colunas. Dimensões mínimas: L = 1,5H
S2					Indicação do sentido (esquerda ou direita) de uma saída de emergência. Dimensões mínimas: L = 2,0H
S3					Indicação de uma saída de emergência a ser afixada acima da porta, para indicar o seu acesso. Instalar imediatamente acima da porta - a no máximo 10cm da verga ou qdo não possível, a 1,80m do piso acabado.
S4					a) Indicação do sentido do acesso a uma saída que não esteja aparente
S5					b) Indicação do sentido de uma saída por rampas
S6					c) Indicação do sentido da saída na direção vertical (subindo ou descendo)
S7					NOTA: - A seta indicativa deve ser posicionada de acordo com o sentido a ser sinalizado
S8					
S9					Indicação do sentido de fuga no interior das escadas.
S10					Indica direita ou esquerda, descendo ou subindo.
S11					O desenho indicativo deve ser posicionado de acordo com o sentido a ser sinalizado.
S12		14	SAÍDA DE EMERGÊNCIA	Símbolo: Retangular Fundo: Verde Mensagem "SAÍDA" e ou pictograma e ou seta direcional: fotoluminescente, com altura de letra sempre ≥ 50mm.	Indicação da Saída de emergência, utilizada como complementação do pictograma fotoluminescente (seta ou imagem, ou ambos).
S13		11			
S14					
S15			SAÍDA DE EMERGÊNCIA	Símbolo: Retangular Fundo: Verde Mensagem "SAÍDA" fotoluminescente, com altura de letra sempre ≥ 50mm.	Indicação da Saída de emergência, utilizada como complementação do pictograma fotoluminescente seta ou imagem, ou ambos).
S16					
S19			SENTIDO DA ROTA DE SAÍDA	Símbolo: Retangular ou quadrado; Fundo: Verde Pictograma: fotoluminescente.	Indicação do sentido de saída instalar de 25cm a 50cm de altura do nível do piso acabado.
S20			INSTRUÇÃO DE ABERTURA DA PORTA CORTA FOGO POR BARRA ANTIPÂNICO	Símbolo: Retangular ou quadrado Fundo: Verde Pictograma: fotoluminescente.	Indicação da forma de acionamento da barra antipânico instalada sobre a porta corta-fogo. Pode ser complementada pela mensagem "APERTE E EMPURRE", quando for o caso.
S21					
S22					
S23			INSTRUÇÕES PARA PORTA CORTA FOGO.		Indicação de manutenção da porta corta-fogo constantemente fechada, instalada quando for o caso. H de instalação = 1,20m (na porta)

LEGENDA - SÍMBOLOS DE IDENTIFICAÇÃO - IMPLANTAÇÃO EM PLANTA BAIXA DO PROJETO  
 CÓDIGO - TIPO DE PLACAFOTOLUMINESCENTE  
 L/H - DIMENSÕES DA PLACA - CONFORME DISTÂNCIA MÁXIMA DE VISÃO

COR DE REFERÊNCIA DAS PLACAS - MUNSELL BOOK OF COLOR VERDE 2.5G 3/4

OBRA: <b>AMPLIAÇÃO CRAS</b>			
END. RUA IRMÃ CARMELITA MARIA CECÍLIA DE JESUS, 1452 QUADRA Nº132 - LOTE 1A22			
AREA TOTAL: 424,75M2	OCUPAÇÃO: D-1 Local para prestação de serviço profissional ou condução de negócios	PISO DO CBMPR	
PRANCHA: 03	CONTEÚDO DA PRANCHA: 04 CORTES, DETALHES, PLACAS DE SINALIZAÇÃO		
PROPRIETÁRIO: MUNICÍPIO DE CUIZAL			
ESCALA: INDICADAS	RESP. TÉCNICO: JOÃO YASUJI SAKAI - CREA PR 21736/D	DATA: 23/03/2022	